

SikaLayer-05

Подложка для снижения акустических вибраций и шумов для систем приклеивания паркета

Описание материала	SikaLayer-05 представляет собой высококачественную подложку из сшитого вспененного полиэтилена для снижения акустических вибраций и шумов. Имеет чередующиеся симметрично расположенные продолговатые отверстия - пазы для дискретного нанесения паркетного клея. Подложка SikaLayer-05 применяется в системах Sika® AcouBond® System для приклеивания паркета.
Применение	<ul style="list-style-type: none">■ Применяется для устройства новых и реконструкции старых паркетных полов■ Удовлетворяет требованиям 4 статьи DTU 51.2 «Приклеивание паркета»
Характеристики / Преимущества	<ul style="list-style-type: none">■ Прощает укладку паркета■ Подходит для укладки всех типов деревянных полов■ Не подходит для полов с подогревом■ Прекрасно снижает акустические и шумовые воздействия на пол■ Регулирует нанесение паркетного клея■ Снижает расход клея■ Компенсирует мелкие неровности основания■ Распределяет точечные нагрузки на основание
Официальные испытания	<ul style="list-style-type: none">■ Звукоизоляция воздействия шума: Протокол испытаний №02A891 TARKETT SOMMER: $\Delta l_w=18$ дБ <p><i>Sika®-AcouBond®-System с матом SikaLayer-05:</i></p> <ul style="list-style-type: none">■ Класс передачи звука 60: RAL™-TL01-221 (USA)■ Класс звукоизоляции от ударов Class 57: RAL™-IN01-11 (USA)■ Уменьшение звука ударов ΔL_w 18 dB (NF EN ISO 717/2): Report 01A829e■ Уменьшение шума ударов DL_w -3 dB (NF EN ISO 717/2): Report 01A828e

Характеристики материала



Внешний вид



Состояние / Цвета	Подложка из сшитого вспененного полиэтилена черного или серого цвета
Упаковка	<ul style="list-style-type: none">■ Ролон SikaLayer-05 размером 13,3×1,5 м (длина × ширина) = 20 м² 7 рулонов на паллете■ Ролон SikaLayer-05 размером 6,66×1,5 м (длина × ширина) в пластиковой упаковке, около 10 м²
Хранение	
Условия хранения / Срок годности	Неограниченно, при хранении в сухом месте в оригинальной плотно закрытой таре для защиты от пыли в защищенном от прямого солнечного света месте и температуре от +10°C до +25°C
Технические характеристики	
Химическая основа	Сшитый вспененный полиэтилен
Плотность	Около 30 кг/м ³ (150 г/ м ²) в соответствии с ISO 845
Точка кипения	420 - 440°C
Толщина	5 мм
Тепловое сопротивление	R > 0,12 м ² ° кВт
Теплопроводность	при + 23°C: 0,042 Вт/м град в соответствии со стандартом ISOL 8301.
Прочность на сжатие в соответствии с ISO 3386/1	<ul style="list-style-type: none">■ 40 кПа на сжатие 25%■ 100 кПа на сжатие 50%
Размеры пазов	<ul style="list-style-type: none">■ Ширина: 14 мм■ Длина: 140 мм■ Расстояние: 104 мм■ Ориентация ниш: перпендикулярно к длине рулона■ 60 отверстий на 1 кв. метр
Клей в системе с SikaLayer® -05	Используется для нанесения клеев-герметиков SikaBond® -T52 FC, SikaBond® -T53 или SikaBond® -T82 в пазы подложки SikaLayer® 05 для фиксации паркетного пола
Применение	<ul style="list-style-type: none">■ Нанесите клеи-герметики
Применение / Расход	<ul style="list-style-type: none">■ Примерно 2 картриджа паркетного клея серии SikaBond® емкостью 310 мл на 1 кв. метр подложки SikaLayer® 05■ Расход клея уточните в техническом описании соответствующего клея■ Должны быть заполнены все пазы■ Используйте носик с треугольным сечением 8 x 10 мм■ 1 коробка с 20 тубами должна быть использована на одно прокатывание SikaLayer® 05

Требования к основанию	<p>Основание должно быть чистым, сухим, без пятен от масел и смазок, отслаивающихся частиц, цементного молочка, пыли и т.п. Должны соблюдаться стандартные строительные правила.</p>
Качество основания	<ul style="list-style-type: none"> ■ Качество бетонных стяжек и гидравлических вяжущих должно соответствовать стандарту DTU 51.2 ■ Доска листовных пород дерева должны соответствовать стандартам DTU 51.2 и DTU 51.3 ■ Старая паркетная доска и клееные и пропитанные доски требуют проведения предварительного тестирования
Подготовка основания	<p>Бетон / цементно-песчаная стяжка: Должны быть обработаны шлифовальной машиной и тщательно обеспылены промышленным пылесосом</p> <p>Ангидридная стяжка / плавающая ангидридная стяжка: Должны быть обработаны шлифовальной машиной и тщательно обеспылены промышленным пылесосом непосредственно перед началом работ.</p> <p>Асфальт: Предварительно должен быть загрунтован Sika® Primer MB. Описание технологии работ см. описание на Sika® Primer MB.</p> <p>Глазирванная керамическая / старая керамическая плитка: Обезжирить поверхность с помощью SikaCleaner® или отшлифовать поверхность, покрытую плиткой и тщательно обеспылить промышленным пылесосом</p> <p>Деревянное / гипсовое основание (а также ДСП, фанера и т.п.): Приклеить, привинтить шурупами доски к основанию. Они должны быть жестко зафиксированы. При необходимости плавающего пола обратитесь в наш технический отдел.</p> <p>Неизвестное основание: Пожалуйста, обратитесь в наш технический отдел.</p> <p>SikaBond® FC-T52 / T53 / AT-82 можно применять без грунта на цементные и ангидридные полы, плиты, бетонные и керамические плитки Для асфальта, цементно-песчаных стяжек с высоким содержанием влаги, при ремонте на остатках старого клея и на слабом основании используйте Sika® Primer MB.</p> <p>За более подробными рекомендациями, пожалуйста, обращайтесь к описанию на Sika® Primer MB и в наш технический отдел.</p>
Нанесение Условия / ограничения	
Температура основания	<p>При производстве работ и до полного набора прочности клеев SikaBond® температура основания должна быть не менее +15°C, в случае подогрева полов - не более +20°C. Для температур основания действуют стандартные строительные рекомендации.</p>
Температура воздуха	<p>Температура в помещении от +15°C до +35°C. Для температур в помещении действуют стандартные строительные рекомендации.</p>
Влажность основания	<p>Максимально допустимое содержание влаги:</p> <ul style="list-style-type: none"> - 2,5 % измерение карбидным методом, для цементно-песчаной стяжки (примерно 4% по методу Tramex / гравиметрические массовые проценты) - 0,5 % измерение карбидным методом, для ангидридной стяжки - 3 – 12 % измерение карбидным методом, для магнезиальных полов (в зависимости от содержания органических добавок) <p>Максимально допустимое содержание влаги в случае "теплых" полов:</p> <ul style="list-style-type: none"> - 1,8 % измерение карбидным методом, для цементно-песчаной стяжки (примерно 3% по методу Tramex / гравиметрические массовые проценты) - 0,5 % измерение карбидным методом, для ангидридной стяжки - 3 – 12 % измерение карбидным методом, для магнезиальных полов (в зависимости от содержания органических добавок)

Должны соблюдаться рекомендации производителей деревянных и паркетных покрытий, а также стандартные строительные рекомендации.

Относительная влажность
воздуха

от 40% до 70%.

Инструкция по нанесению

Способы нанесения /
инструмент

Раскатайте маты SikaLayer® – 03 / 05 на тщательно подготовленную поверхность, параллельно будущему направлению укладки паркетного пола.

Нанесите клей с помощью ручного или пневматического пистолета для герметиков в отверстия при помощи подходящего "носика" треугольного сечения (ширина 8 мм, высота 10 мм). Все отверстия должны быть полностью заполнены.

"Носик" пистолета должен располагаться вертикально к основанию.

Не наносите клей между отверстиями.

Уложите доску /паркетную плашку и с силой вдавите ее, пока она плотно не ляжет на SikaLayer® .

Окончательная пристыковка досок друг к другу производится с помощью молотка через прокладку.

При производстве работ соблюдайте расстояния от паркетного пола до стен, рекомендованные производителями паркета.

Уложите доску /паркетную плашку и с силой вдавите ее, пока она плотно не ляжет на SikaLayer® . Окончательная пристыковка досок друг к другу производится с помощью молотка через прокладку.

При производстве работ соблюдайте расстояния от паркетного пола до стен, рекомендованные производителями паркета.

Пожалуйста, проконтролируйте, чтобы маты располагались плотно друг к другу, но без нахлеста.

Для нанесения клея необходим строительный пистолет для туб. Нанесите клей с помощью ручного или пневматического пистолета для герметиков в отверстия при помощи подходящего "носика" треугольного сечения (ширина 8 мм, высота 10 мм). Все отверстия должны быть полностью заполнены. "Носик" пистолета должен располагаться вертикально к основанию.

Не наносите клей между отверстиями.

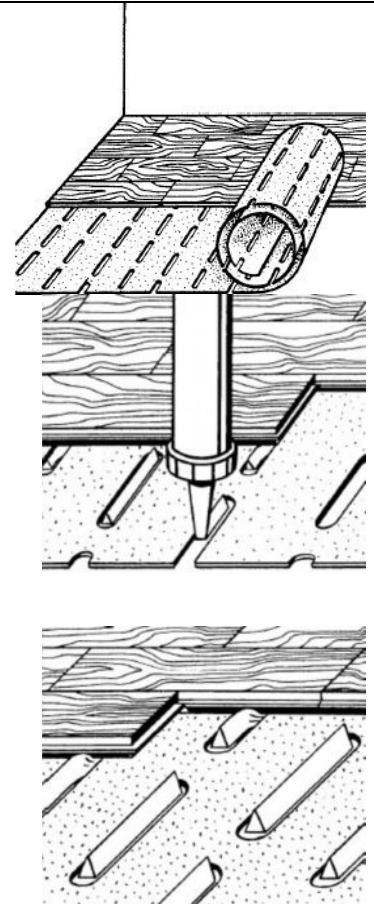
Уложите доску /паркетную плашку и с силой вдавите ее, пока она плотно не ляжет на SikaLayer® 05. Окончательная пристыковка досок друг к другу производится с помощью молотка через прокладку.

При производстве работ соблюдайте расстояния от паркетного пола до стен, рекомендованные производителями паркета.

Свежий, еще не начавший твердеть клей можно удалить с помощью чистой ткани, при необходимости используйте очистители Sika® Remover-208 или Sika® TopClean-T.

Перед началом работ проверьте паркетные доски на совместимость с очистителями Sika® Remover-208 и Sika® TopClean-T.

Должны соблюдаться рекомендации производителей деревянных и паркетных покрытий, а также стандартные строительные рекомендации.



Способы нанесения / инструмент	Промойте весь инструмент очистителем Sika® Remover-208 или Sika® TopClean-T, сразу же после работы. Затвердевший материал может быть удален только механически.
Замечания по нанесению / Ограничения	<p>Если это допускается производителями паркетных материалов, температура при работах должна быть от +5°C до +35°.</p> <p>Для большего удобства при выполнении работ температура должна быть не менее +15°C. Для хорошей полимеризации клея должно выполняться требование по влажности воздуха.</p> <p>Для оптимального использования системы Sika®-AcouBond® на досках должны быть аккуратные шипы и пазы (минимум 3 x 3 мм)</p> <p>Минимальный размер досок: длина > 300 мм (более 3-х полосок клея) ширина > 50 мм толщина > 12 мм Максимальный размер досок толщина < 28 мм</p> <p>Укладка более эффективна при более длинных и более широких досках.</p> <p>Укладка паркета в местах без гидроизоляции и основаниях возможна только после нанесения систем по регулировке влажности Sikafloor® EpoCem® и Sika® Primer MB. Более подробную информацию см. в техническом описании на эти материалы или обращайтесь в наш технический отдел.</p> <p>В случаях если древесина прошла предварительную химическую обработку (н-р: аммиаком, морилками, средствами по консервации древесины) и древесина с высоким содержанием масла, клеи SikaBond® могут быть использованы только после письменной рекомендации нашего технического отдела.</p> <p>Не используйте на полиэтилене, полипропилене, фторопласте (тефлоне) и некоторых других синтетических материалах (сделайте пробный участок или обратитесь в наш технический отдел).</p> <p>Не смешивайте и не подвергайте воздействию материала SikaBond® с изоцианатными реактивными субстанциями (а также со спиртами или растворителями).</p> <p>Некоторые виды грунтовок негативно воздействуют на адгезию клеев SikaBond® (рекомендуется сделать предварительный тест).</p> <p>При укладке паркета старайтесь, чтобы клей не попадал на защитное покрытие древесины. Но если такой контакт при производстве работ неизбежен, то проверьте совместимость клея и защитного покрытия до начала работ. За более подробной информацией, пожалуйста, обращайтесь в наш технический отдел.</p> <p>Не допускаете смешивания или контакта клея SikaBond® с материалами вступающими в реакцию с изоцианатами, особенно спиртами, которые входят в состав разбавителей, растворителей, средств для очистки и средства препятствующих слипанию. Такой контакт может прервать или ухудшить полимеризацию клея.</p>
Важное замечание	Все технические данные приведены на основании лабораторных тестов. Реальные характеристики могут варьироваться по независящим от нас причинам
Местные ограничения	Пожалуйста, обратите внимание, что из-за ограничений, накладываемых местными правовыми актами, применение данного материала может быть различным в зависимости от страны. Пожалуйста, уточните область применения в техническом описании на материал.
Информация по безопасности и охране труда	За информацией и рекомендациями по безопасному применению, хранению и утилизации потребителю следует обращаться к последним сертификатам безопасности, которые содержат данные по физическим свойства, экологии, токсичности и другую информацию.
Заявление об ограничении ответственности	Информация и особенно рекомендации по применению и утилизации материалов Sika® даны на основании текущих знаний и практического опыта применения материалов, при правильном хранении и применении при нормальных условиях в соответствии с рекомендациями компании Sika®. На практике различия в материалах, основаниях, реальных условиях на объекте таковы, что гарантии по ожидаемой прибыли, полному соответствию специфических условий применения, или другой юридической ответственности не могут быть основаны на данной информации или на основании каких либо письменных рекомендаций или любых других советов. Имущественные права третьих сторон должны соблюдаться. Потребитель данных материалов, должен будет испытать материалы на пригодность для конкретной области применения и цели. Компания Sika® оставляет за собой

право внести изменения в свойства выпускаемых ею материалов. Все договоры принимаются на основании действующих условий продажи и предложения. Потребителю всегда следует запрашивать более свежие технические данные по конкретным материалам, информация по которым высылается по запросу.

Construction

